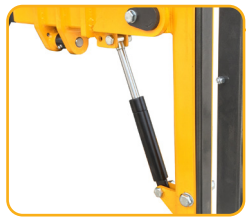


CMCU 500

Cimatrice a coltelli autolivellante con tunnel - Knives trimmer with autolivelling column and tunnel
 Rogneuse à tunnel avec couteaux - Einseitiger laubschneider mit tunnel beweglich

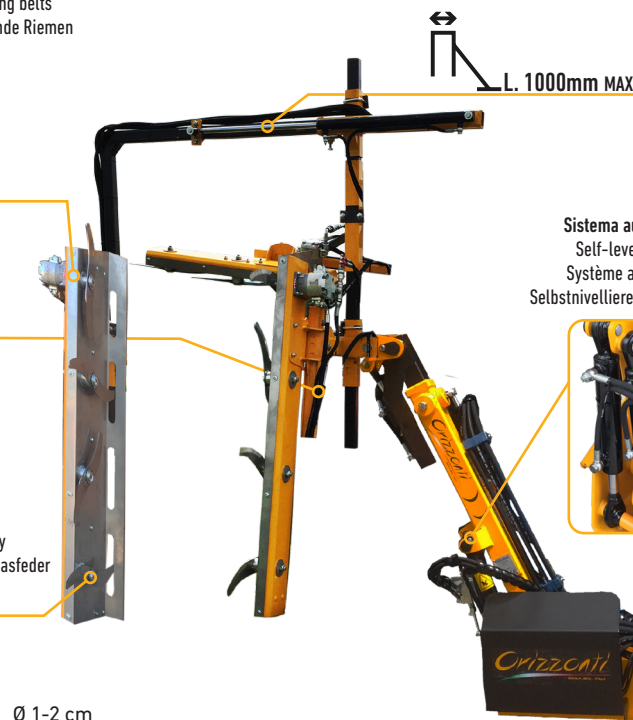
Cinghie autotensionanti - Self tensioning belts
 Courroies auto tendues - Selbstspannende Riemen



Molla gas antiurto - Gas spring security
 Sécurité avec vérin a gaz - Sicherheitsgasfeder



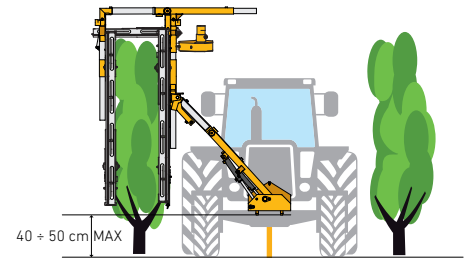
Coltelli Ø 41 cm. - 2500 rpm
 Knives Ø 41 cm. - 2500 rpm
 Couteaux Ø 41 cm. - 2500 rpm
 Messer Ø 41 cm. - 2500 rpm



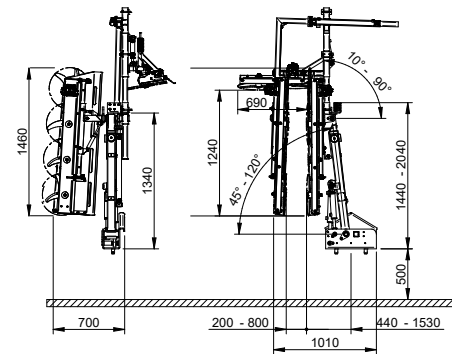
Sistema autolivellante
 Self-levelling system
 Système auto-livellant
 Selbstnivellierendes System



**AUTOLIVELLANTE | SELF-LEVELLING
 AUTO-LIVELLANT | SELBSTNIVELLIEREND**



Aggancio rapido maschio | femmina
 Quick connection male | female
 Connection rapid male | female
 Männliche | weibliche Befestigung



Dati tecnici | Technical data | Fiche tecnica | Technische Daten

MOD.	
CMCU 500	290

Necessita **SCARICO LIBERO** al trattore!
 Needs **FREE RETURN LINE** to the tractor!
 Necessite de **RETOURN LIBRE** a tracteur!
FREIES ÖL-ABFLUSSROHR erforderlich!



COD.	Movimenti - Movements - Mouvements - Bewegungen	Levers	Joystick	Distributor	Oil - Pressure
103343L	4+1				30 lt/min 180 bar max
103343J	4+1				30 lt/min 180 bar max

STAFFE PER TRATTORI E SERBATOI - TRACTOR BRACKETS AND OIL TANKS - SUPPORTS ET RÉSERVOIRS DE TRACTEUR - TRAKTORHALTERUNGEN UND TANKS **Pag. 59**

OPTIONAL	Descrizione - Description - Description - Beschreibung	
1A324004	Doppia maggiorazione 5° coltello verticale DX/SX + 39 cm - Double increases 5° knife vertical R/L bar + 39 cm Double 5° couteau vertical D/G + 39 cm - Doppelte Erhöhung 5° Vertikalmesser R/L + 39 cm	
1A324005	Maggiorazione 3° coltello topping + 39 cm - Increases 3° knife horizontal topping bar + 39 cm Supplément 3ème couteau topping + 39 cm - Aufpreis für 3. Richtmesser + 39 cm	
1A324002	Doppio coltello inclinabile DX/SX a regolazione meccanica - Double conveyor knife R/L with mechanical adjustment Double couteau inclinabile D/G avec réglage mécanique - Doppelkippmesser R/L mit mechanischer Einstellung	
1A32202	2 Convogliatore alzatralci su barra verticale con REGOLATORE DI FLUSSO - 2 Thread lifting conveyor on vertical bar with FLOW REGULATOR 2 Convoyeur hydraulique sur barre verticale avec RÉGULATEUR DE DÉBIT - 2 Fadenhebeförderer auf vertikaler Stange mit STRÖMUNGSREGLER	
1A32204	2 Convogliatore alzatralci su coltello inclinato con REGOLATORE DI FLUSSO - 2 Thread lift conveyor on inclined knife with FLOW REGULATOR 2 Convoyeur hydraulique sur couteau incliné avec RÉGULATEUR DE DÉBIT - 2 Fadenhebeförderer auf Schrägmesser mit DURCHFLUSSREGLER	
1A32237	Martinetto inclinazione topping 90° a leve o joystick (5+1) - 90° topping tilting jack with levers or joystick (5+1) Vérin incliné à 90° avec leviers ou joystick (5+1) - 90° Kipphebel mit Hebeln oder Joystick (5+1)	